

P

ALuminium

erla



Radiatori tecno-logici

ALuminium

P erla



Dati tecnici

Modello	Altezza A [mm]	Interasse B [mm]	Profondità Min-max C [mm]	Larghezza elemento D [mm]	Diametro Connessioni E	Peso [Kg]	Contenuto acqua [lit]	Rendimento Termico [Watt]			
								Δt 60K	* Δt 50K	Δt 40K	Δt 30K
Perla 200	245	200	100	80	1"	0,59	0,16	69	56	43	31
Perla 350	395	350	100	80	1"	0,77	0,20	109	87	67	58
Perla 500	545	500	100	80	1"	1,00	0,25	142	113	86	61
Perla 600	645	600	100	80	1"	1,15	0,28	164	130	98	69
Perla 700	745	700	100	80	1"	1,20	0,31	182	144	108	75
Perla 800	845	800	100	80	1"	1,30	0,33	202	161	122	86

* Rese termiche in Watt eseguite presso MRT del Politecnico di Milano secondo la normativa EN 442/1/2.

Colore di serie bianco
RAL 9010 SIRAGROUP

Valore inalterabile

SIRA GROUP è leader nella produzione di radiatori e terminali per il riscaldamento, una realtà internazionale nata in Italia e attiva da oltre 50 anni con sedi di produzione e società collegate in tutto il mondo. Oggi il gruppo Sira è uno dei maggiori players mondiali del settore e, soprattutto, un attore in piena espansione sui mercati di maggior importanza.

Perla

Oltre 10 anni di esperienza nell'alluminio estruso hanno creato Perla, un vero gioiello di design e tecnologia.

E

Elegante, potente e armonioso nelle forme, Perla è il frutto di scelte e test qualitativi rigorosi che lo rendono oggi un prodotto riconosciuto e apprezzato a livello mondiale.

I materiali di derivazione aerospaziale con cui esso è costruito determinano i motivi delle sue elevate prestazioni e le dure prove di tenuta idraulica sotto pressione alle quali questo radiatore viene sottoposto durante le fasi di test sul prodotto. In più, i trattamenti chimici a 7 stadi sulle superfici e l'uso della esclusiva formula di vernice epossipoliestere Sira Group consentono di raggiungere una finitura perfetta e una brillantezza unica, comparabili solo con i radiatori della linea Sira Group.

Il miglior rapporto qualità/prezzo del mercato è il vero e proprio marchio di fabbrica di Perla: in questo, non teme alcun confronto con la concorrenza!

L

La sua modularità lo rende compatibile a qualunque tipologia di vano e ambiente. Inoltre, grazie ai test effettuati nel Dipartimento di Energetica del Politecnico di Milano, è stata dimostrata la sua resistenza strutturale fino a 100 Bar, valore incredibile se paragonato alla normale pressione di utilizzo (6 Bar in impianti fino a 110 C°) e ai valori di resistenza dei radiatori concorrenti.

P

Perla resiste fino a 30 anni all'invecchiamento. Approfonditi test condotti in camera umidostatica hanno dimostrato che Perla non ha subito alcuna alterazione estetica e di funzionamento anche dopo ripetute prove in ambiente critico. La qualità Sira resiste nel tempo!

P

Perla è stato progettato e realizzato con una particolare attenzione alle problematiche ambientali: tutto il processo produttivo adotta particolari accorgimenti per limitare l'emissione degli scarichi, soprattutto la fase della verniciatura, che eliminano completamente l'uso di sostanze inquinanti. Ugualmente, anche tutti i materiali per la produzione e l'imballo di Perla sono completamente riciclabili e non nocivi per la salute e l'ambiente.

N

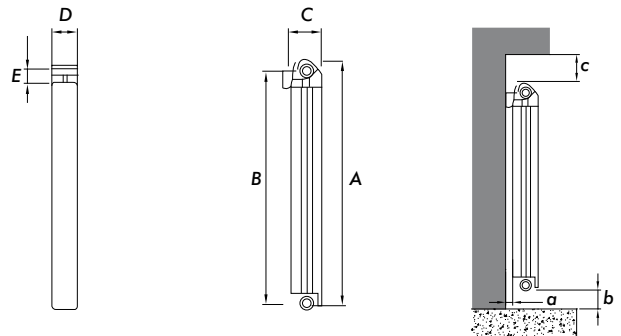
Norme di Installazione, Uso e Manutenzione

Installare Perla è un'operazione semplice perché è stato progettato per essere estremamente maneggevole e pratico. Per usufruire al meglio di tutte le sue caratteristiche, si raccomanda l'utilizzo di tutti gli accessori originali in distribuzione presso i rivenditori autorizzati.

Perla può essere installato in qualsiasi tipo di impianto, sia monotubo che bitubo e con qualsiasi tipo di valvola. Le potenze sono valide per corpi scaldanti installati correttamente secondo le istruzioni qui di seguito riportate. Per un perfetto funzionamento si consiglia di rispettare le quote indicate:

- (a) Distanza minima dal muro: cm 2,5
- (b) Distanza minima dal pavimento: cm 10
- (c) Distanza minima dal davanzale: cm 12

E' possibile escludere una o più batterie dal funzionamento del circuito di riscaldamento.



Raccomandazioni

■ Creare ostacolo alla regolare circolazione dell'aria attraverso o nei pressi del radiatore utilizzando come mensola, asciugabiancheria - indumenti o addossandovi mobili, oggetti, ecc. riduce sensibilmente la potenza termica dichiarata dalle documentazioni ufficiali.

■ Per la pulizia esterna del radiatore è necessario evitare l'uso di detergenti chimici aggressivi e paste abrasive, adottando invece acqua e detergenti liquidi neutri compiendo l'operazione a radiatore freddo per conservare nel tempo l'originale brillantezza superficiale dello smalto.

C

Condizioni di garanzia

Perla beneficia di una garanzia di 15 anni dalla data di costruzione stampigliata su ogni elemento, subordinata al rispetto delle prescrizioni di utilizzo riportate sulle documentazioni tecniche. Essa viene prestata a fronte di accertati difetti di fabbricazione riconosciuti tali da apposito rapporto di perizia stilato dal costruttore e consiste nella consegna di elementi nuovi dietro restituzione di quelli difettosi.

L'utilizzo di accessori non originali, il mancato rispetto delle avvertenze ed istruzioni di montaggio allegate al prodotto e qualunque errato utilizzo e/o manomissione del radiatore, o di parti ad esso collegate, fanno decadere automaticamente la garanzia.

15
anni
GARANZIA

I

I Marchi di Qualità

I Marchi di Qualità assicurano che le potenze termiche dichiarate, i processi produttivi e i materiali impiegati nella costruzione dei prodotti sono certificati secondo le norme vigenti da laboratori indipendenti ed enti autorizzati.

Gli organismi di controllo che rilasciano le autorizzazioni all'uso dei Marchi effettuano periodiche visite di controllo agli stabilimenti di produzione, assicurando così la costante conformità dei radiatori ai valori del Marchio di Qualità. L'attribuzione e l'uso dei marchi di qualità costituiscono quindi una vera e propria garanzia di affidabilità dei prodotti e dell'azienda che li realizza. E' dimostrazione di coscienza economica e di responsabilità quindi - nonché di professionalità per chi opera nel settore - scegliere ed impiegare prodotti ufficialmente Certificati.





Sira Group
Headquarters

Via Bellini, 11 - 40067 Rastignano (BO) - Italy
Tel. +39 051 626 8411 Fax +39 051 743 866
www.siragroup.it
sira@siragroup.it

